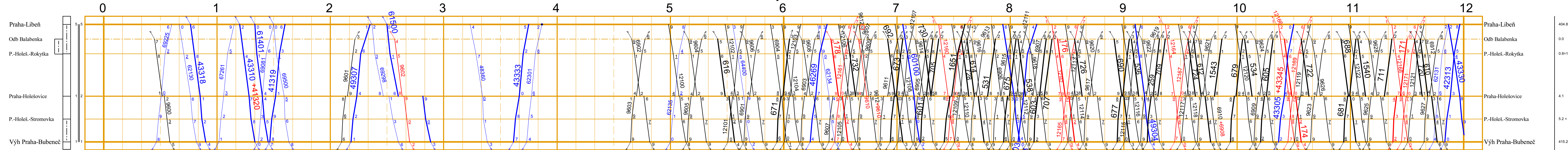
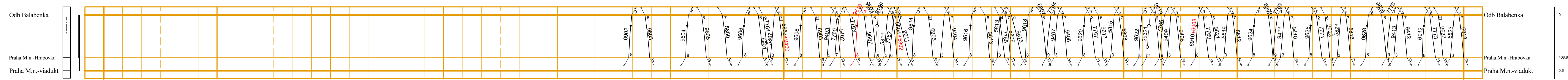


<p>VÝZNAM ZNAKŮ</p> <p>Číslo změny</p> <p>Platí od</p> <p>Oprava</p> <p>Číslo změny</p> <p>Platí od</p> <p>Oprava</p>	<p>VÝZNAM ZNAKŮ KE SLOUPOCÍM 1 a 4</p> <p>Vyh - výhled</p> <p>H: AH - hradi, automatické hradi</p> <p>H - hradi</p> <p>Odb - odbodka</p> <p>v - vlečka</p> <p>n - nákladnice</p> <p>zp - nákladní a zastávka</p>	<p>VÝZNAM ZNAKŮ KE SLOUPOCÍM 2</p> <p>z - zastávka</p> <p>z - zastávka a pobytovní zastávka na vlečkových tratích</p> <p>z - zastávka s pobytovní zastávkou ve stanicích, kde nastupují při nástupu a vystupují při odchodu z vlaku na vozíky</p> <p>z - zastávka s pobytovní zastávkou ve stanicích, kde nastupují při nástupu a vystupují při odchodu z vlaku na vozíky</p> <p>z - zastávka s pobytovní zastávkou ve stanicích, kde nastupují při nástupu a vystupují při odchodu z vlaku na vozíky</p>	<p>VÝZNAM ZNAKŮ KE SLOUPOCÍM 3</p> <p>z - zastávka</p> <p>z - zastávka a pobytovní zastávka na vlečkových tratích</p> <p>z - zastávka s pobytovní zastávkou ve stanicích, kde nastupují při nástupu a vystupují při odchodu z vlaku na vozíky</p> <p>z - zastávka s pobytovní zastávkou ve stanicích, kde nastupují při nástupu a vystupují při odchodu z vlaku na vozíky</p>	<p>VLAKY OSOBNÍ DOPRAVY</p> <p>Os - osobní vlak</p> <p>Os - osobní vlak</p> <p>Os - osobní vlak</p> <p>Os - osobní vlak</p> <p>Os - osobní vlak</p>	<p>VLAKY NÁKLADNÍ DOPRAVY</p> <p>N - nákladní vlak</p> <p>N - nákladní vlak</p> <p>N - nákladní vlak</p> <p>N - nákladní vlak</p> <p>N - nákladní vlak</p>	<p>Význam dalších znaků</p> <p>z - zastávka</p> <p>z - zastávka</p> <p>z - zastávka</p> <p>z - zastávka</p> <p>z - zastávka</p>	<p>Význam dalších znaků</p> <p>z - zastávka</p> <p>z - zastávka</p> <p>z - zastávka</p> <p>z - zastávka</p> <p>z - zastávka</p>
--	--	---	--	---	--	---	---

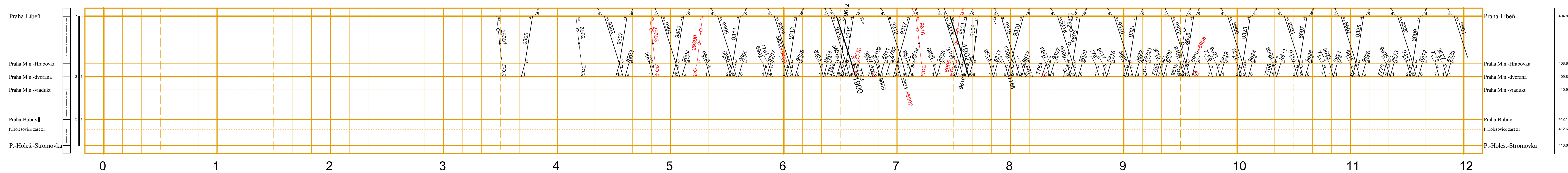
Praha-Libeň - Vyh Praha-Bubeneč



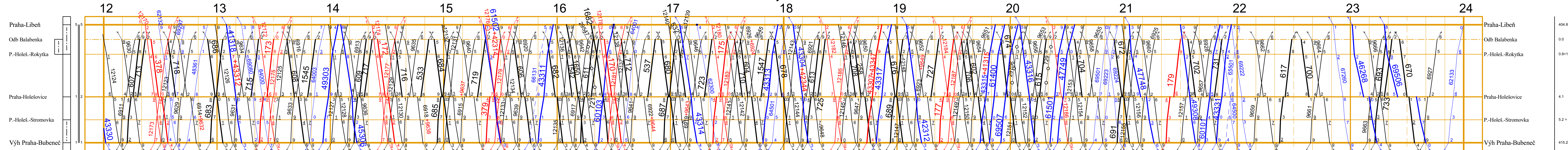
Odb Balaběnka - Praha M.n.-viadukt



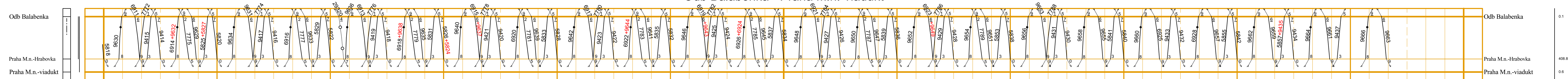
Praha-Libeň - P.-Holeš.-Stromovka



Praha-Libeň - Vyh Praha-Bubeneč



Odb Balaběnka - Praha M.n.-viadukt



Praha-Libeň - P.-Holeš.-Stromovka

