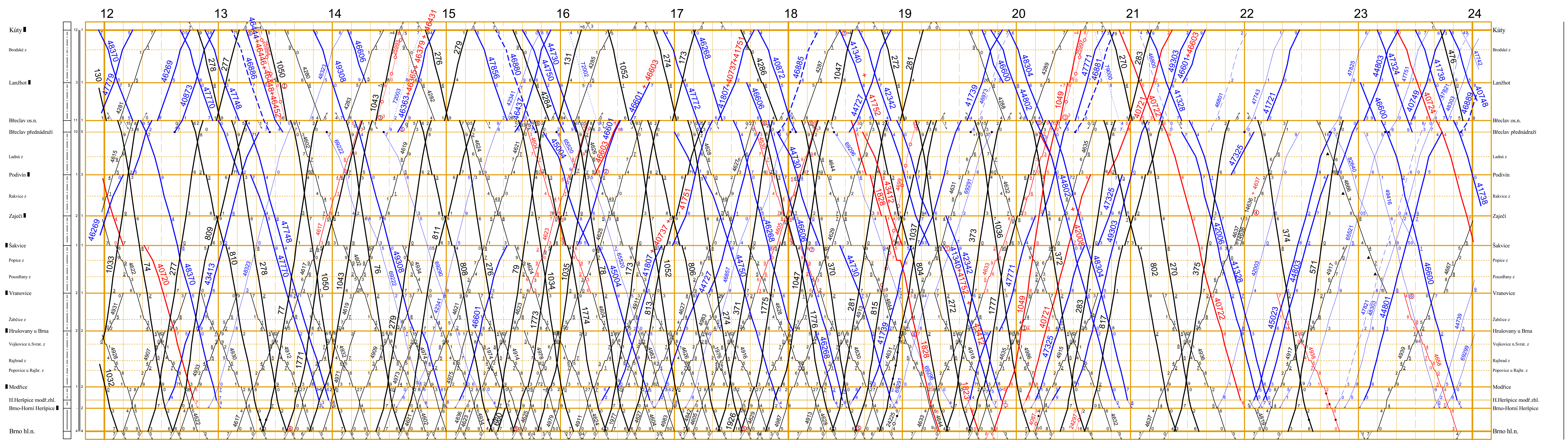
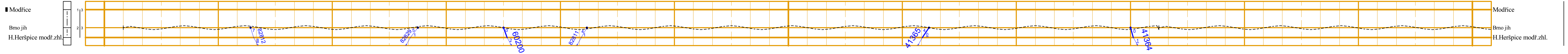


1. 5. února 2018 KANGO	Oprava	Číslo změny	Platí od	Oprava	VÝZNĚTLIVÝ KE SLOUPČÍM 1 a 4 Vrh - výkop	z - zastávka z - zastávka s pohyblivým nástupištěm na vlečkových tratích z - zastávka s pohyblivým nástupištěm ve stanicích, kde nastupí při nástupu a vystupí při odchodu (bez zastávky při nástupu a vystupí při odchodu) z - zastávka s pohyblivým nástupištěm, která vystupí v odjezdu z - zastávka s pohyblivým nástupištěm, která vystupí v odjezdu z - zastávka s pohyblivým nástupištěm, která vystupí v odjezdu	VÝZNĚTLIVÝ KE SLOUPČÍM 2 Druh tratě (souběžných zřísků (ve směru potaže)) - - - - - = manuálně obsluhovaná - - - - - = automatický blok - - - - - = automatický blok včetně automatického headu - - - - - = automatický blok včetně automatického headu - - - - - = automatický blok včetně automatického headu - - - - - = automatický blok včetně automatického headu	VÝZNĚTLIVÝ KE SLOUPČÍM 3 Druh tratě (souběžných zřísků (ve směru potaže)) - - - - - = manuálně obsluhovaná - - - - - = automatický blok - - - - - = automatický blok včetně automatického headu - - - - - = automatický blok včetně automatického headu - - - - - = automatický blok včetně automatického headu	VÝZNĚTLIVÝ KE SLOUPČÍM 4 Druh tratě (souběžných zřísků (ve směru potaže)) - - - - - = manuálně obsluhovaná - - - - - = automatický blok - - - - - = automatický blok včetně automatického headu - - - - - = automatický blok včetně automatického headu	Význam dalších značek - - - - - = vlak jede po neopracované koleji - - - - - = vlak jede po nulu koleji nebo po zastávce - - - - - = vlak jede po nulu koleji nebo po zastávce - - - - - = vlak jede po nulu koleji nebo po zastávce - - - - - = vlak jede po nulu koleji nebo po zastávce	Význam dalších značek - - - - - = vlak jede po neopracované koleji - - - - - = vlak jede po nulu koleji nebo po zastávce - - - - - = vlak jede po nulu koleji nebo po zastávce - - - - - = vlak jede po nulu koleji nebo po zastávce - - - - - = vlak jede po nulu koleji nebo po zastávce	Význam dalších značek - - - - - = vlak jede po neopracované koleji - - - - - = vlak jede po nulu koleji nebo po zastávce - - - - - = vlak jede po nulu koleji nebo po zastávce - - - - - = vlak jede po nulu koleji nebo po zastávce - - - - - = vlak jede po nulu koleji nebo po zastávce
---------------------------	--------	-------------	----------	--------	---	---	--	---	--	---	---	---

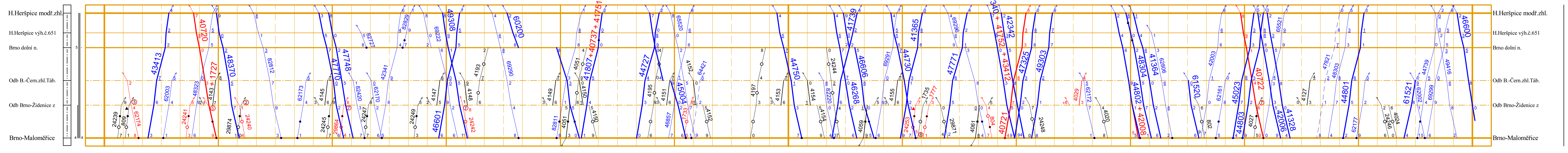
Kúty - Brno hl.n.



Modřice - Brno-Horní Heršpice modřické zhlaví



Brno-Horní Heršpice modřické zhlaví - Brno-Maloměřice



Hustopeče u Brna - Šakvice

