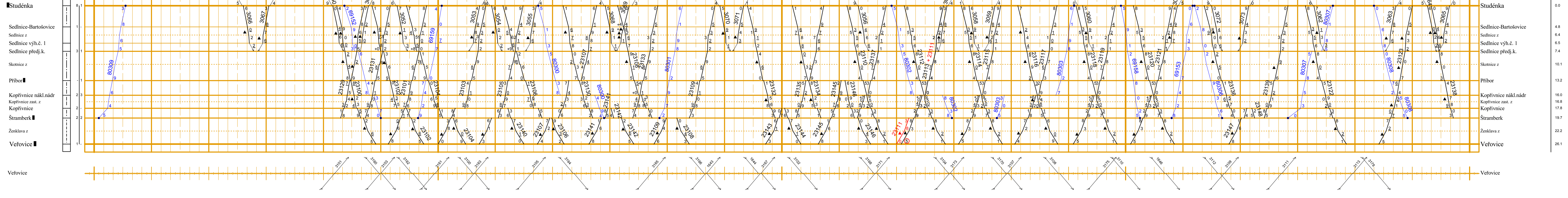
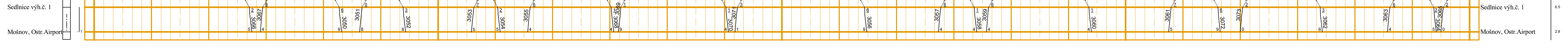


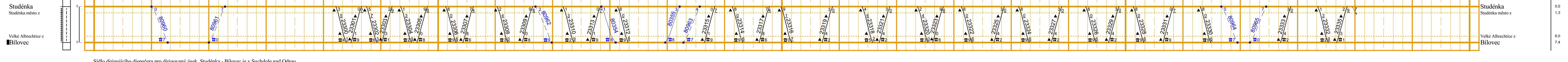
Studénka - Veřovice



Sednice výh.č. 1 - Mošov, Ostr.Airport

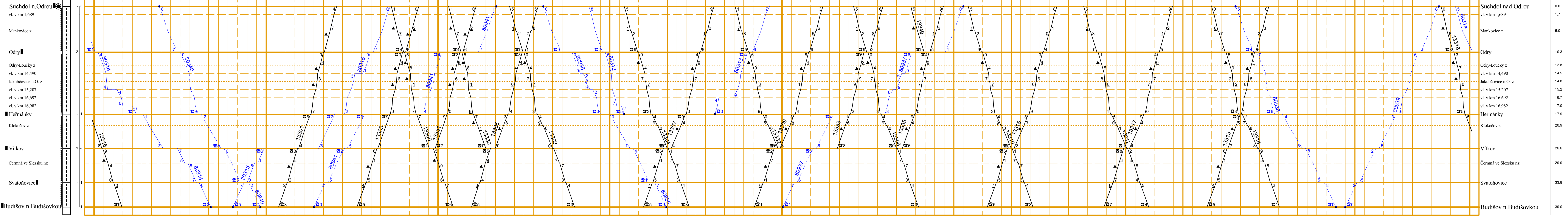


Studénka - Bílovec

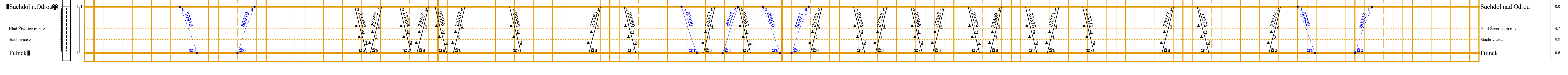


Síťo drážgijichu dispečera pro drážgijovány íšek Studénka - Bílovec je v Suchdole nad Odrou

Suchdol nad Odrou - Budišov n.Budišovkou



Suchdol nad Odrou - Fulnek



Suchdol nad Odrou - Nový Jičín město

